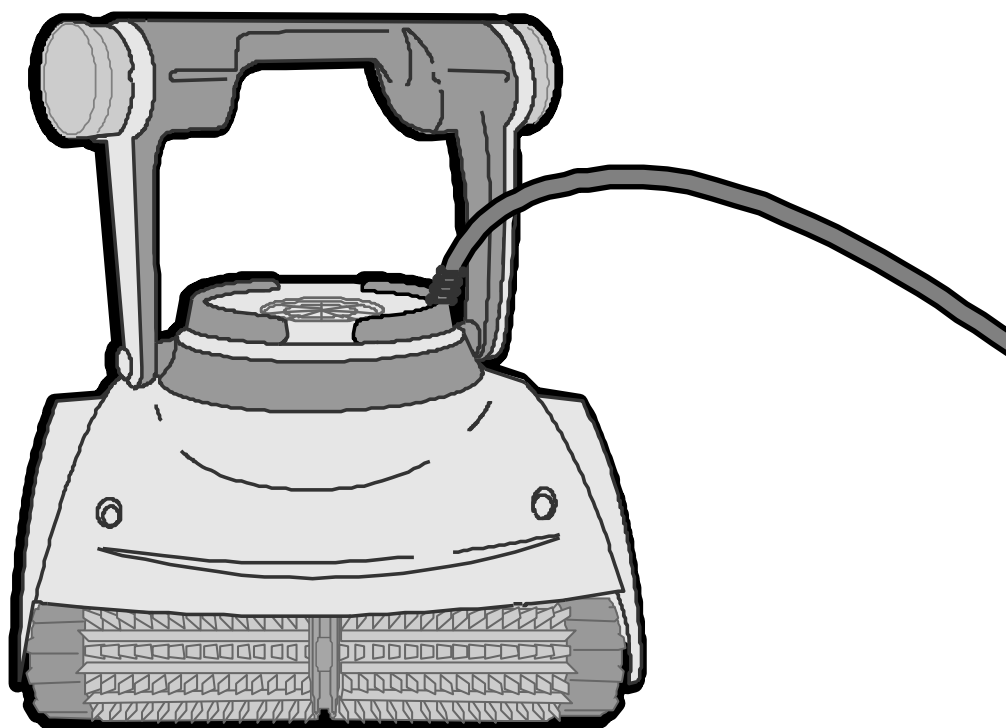


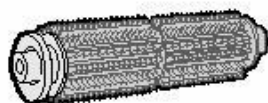
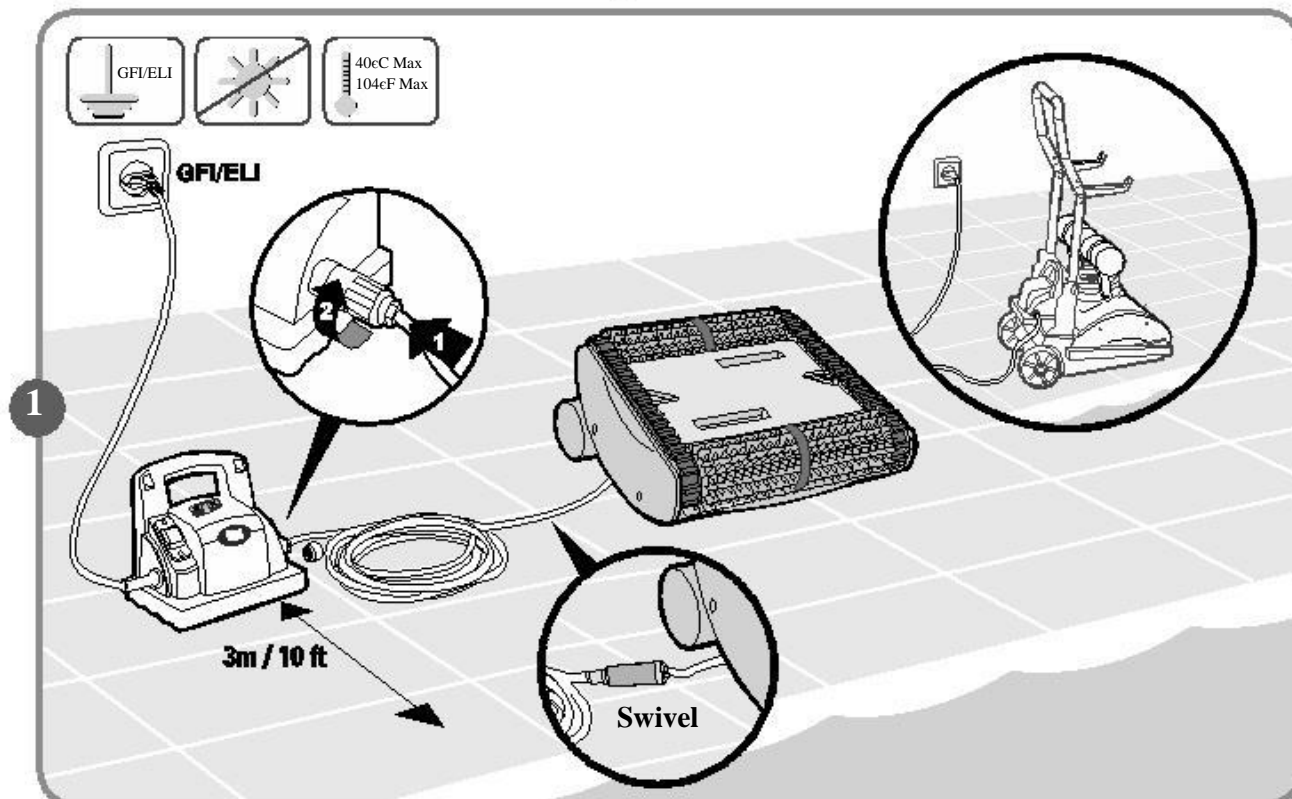
DANA 3

Инструкция по эксплуатации

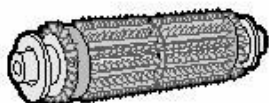




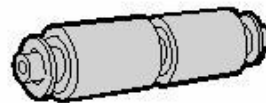
Важные инструкции по безопасности



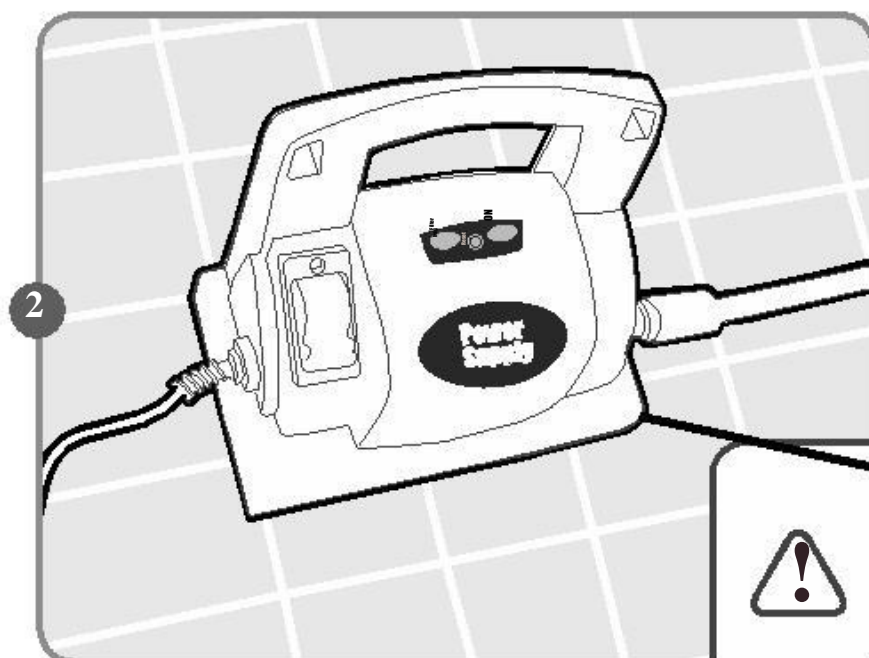
Стандартная щётка



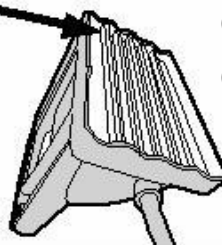
Комбинированная щётка



Супер щётка



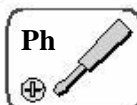
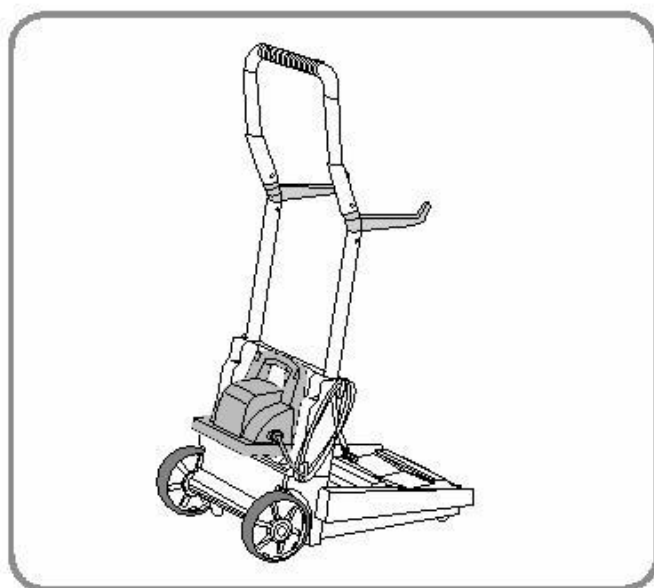
- Установи блок питания вдали от воды.
- Использовать только оригинальный блок питания, заводская проводка рассчитана на сеть 100/115/230/250 VAC переменного тока



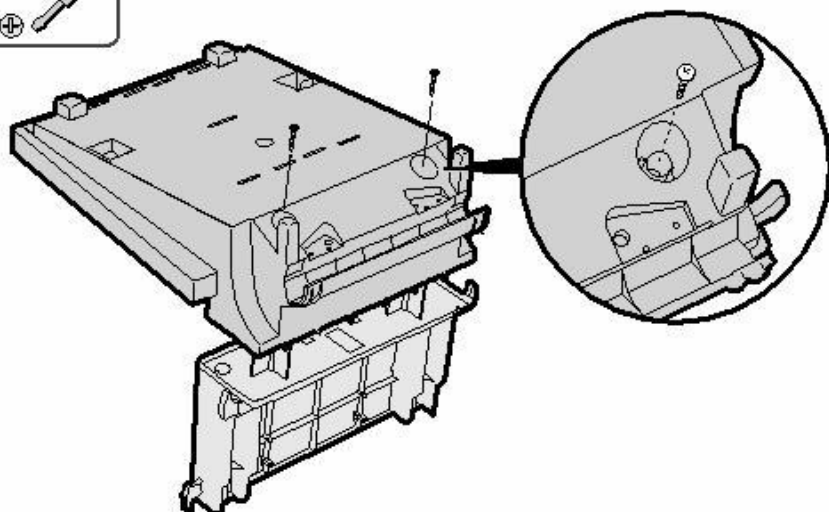
Осторожно!
Очень горячо



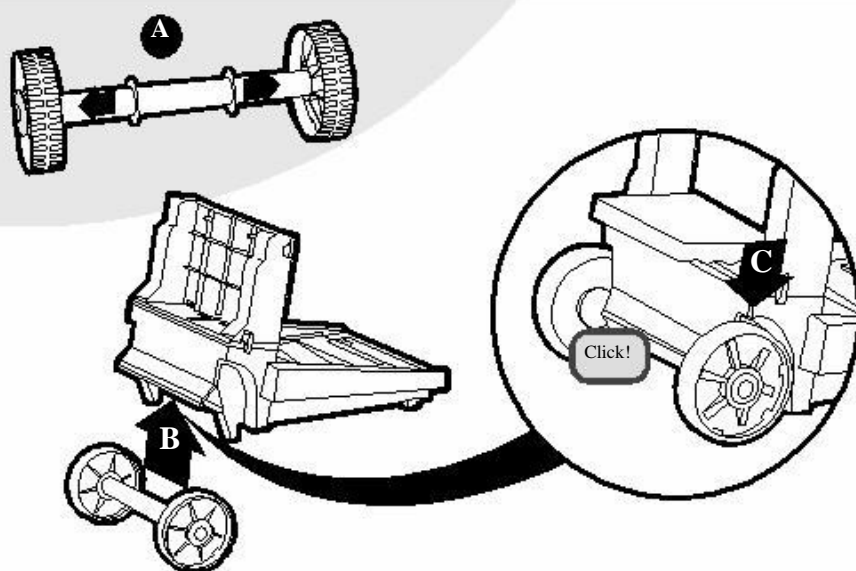
Сборка тележки

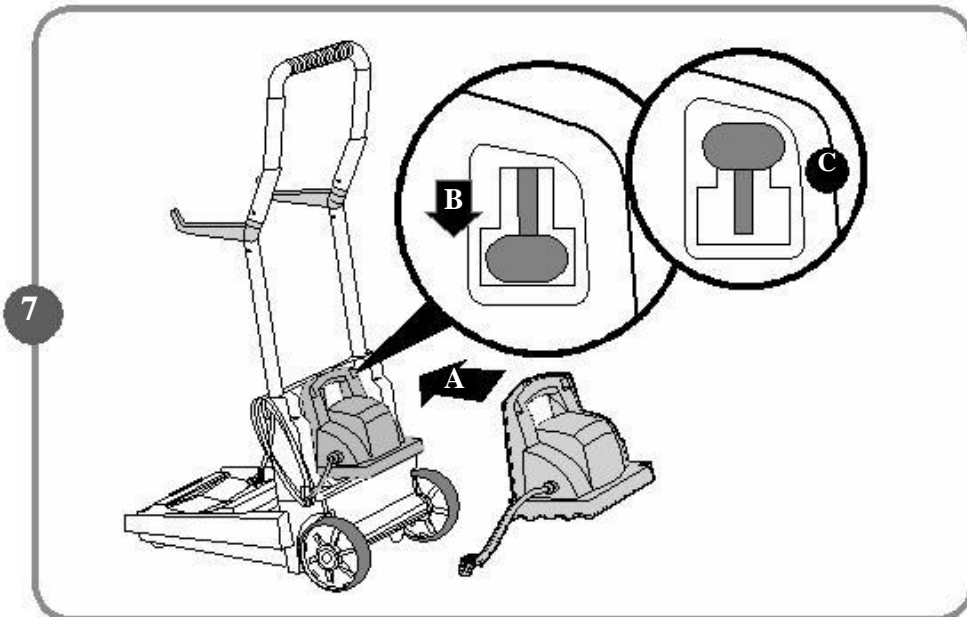
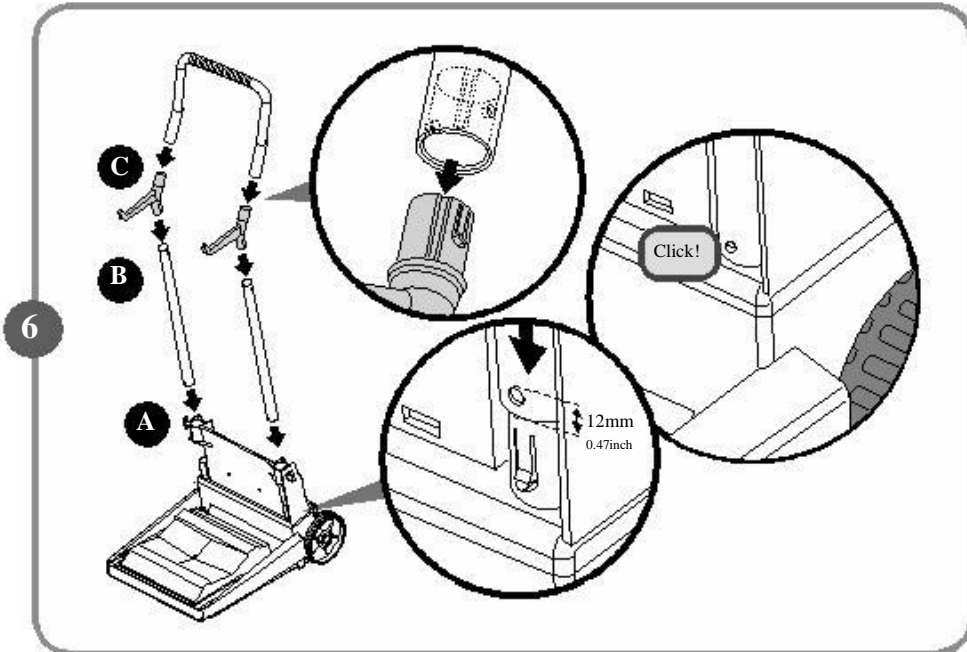
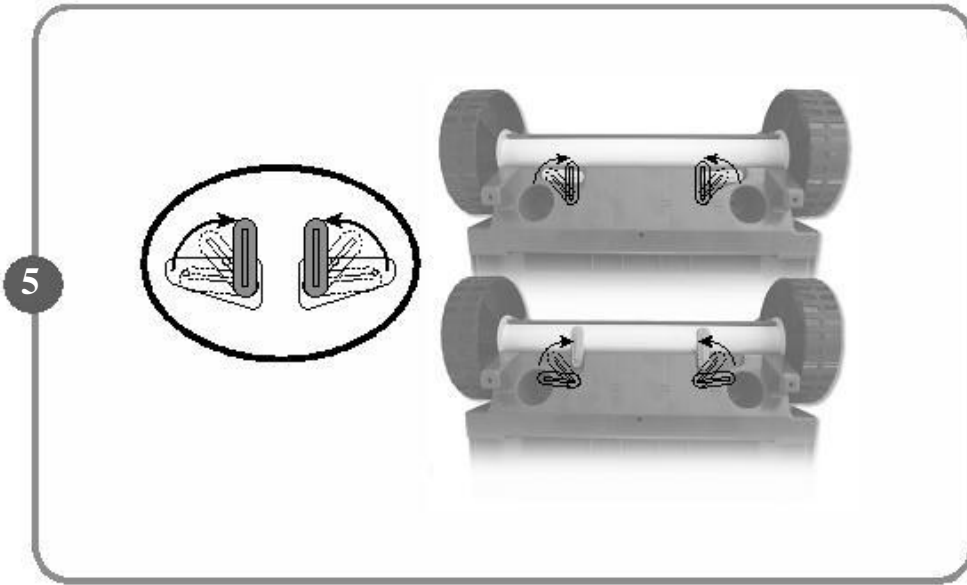


3

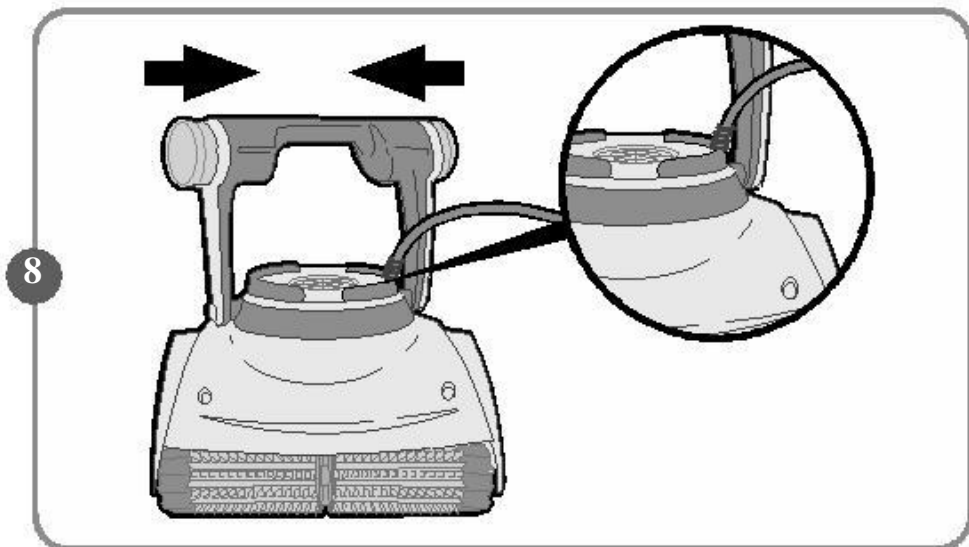


4

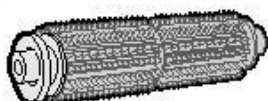
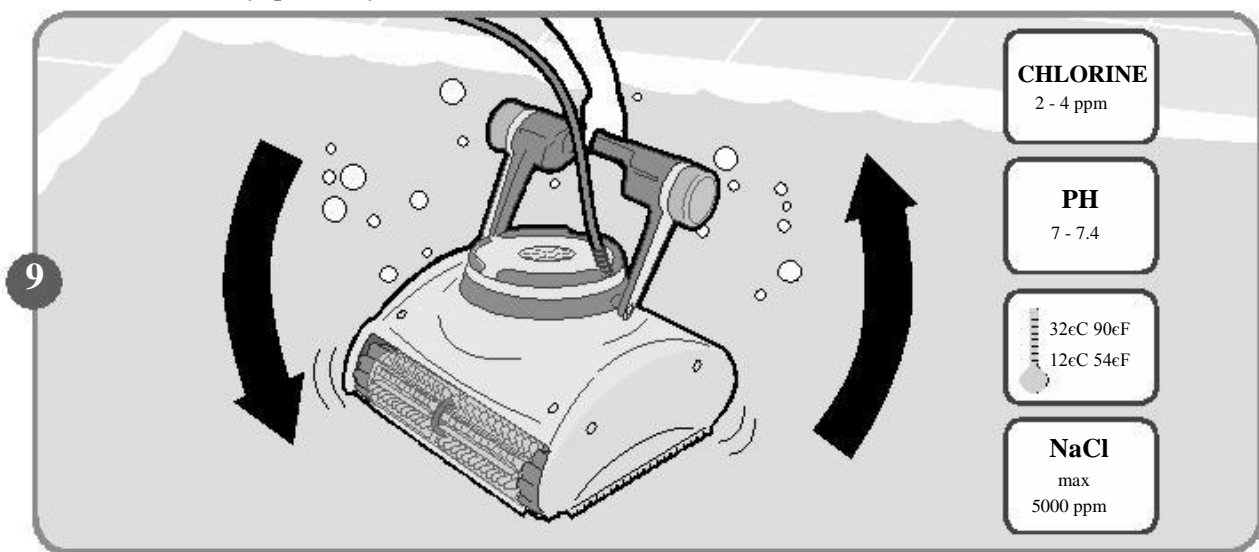




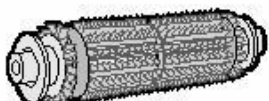
Установите кабель с правой стороны перед рукояткой



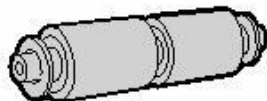
Потрясите робот из стороны в сторону или переверните его для удаления скопившегося внутри воздуха



Стандартная щётка

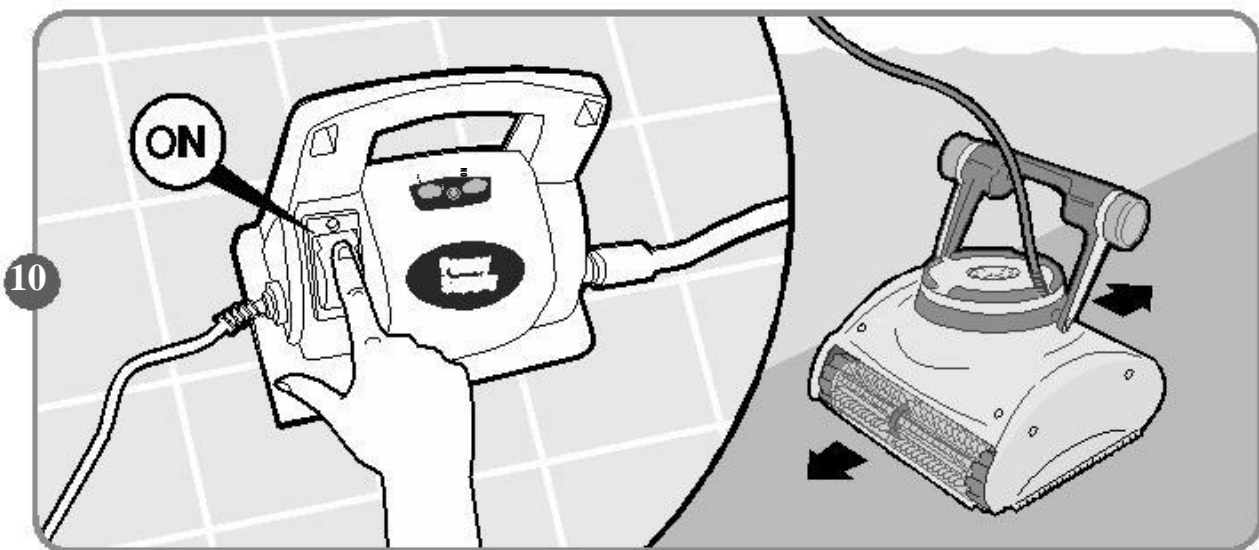


Комбинированная щётка

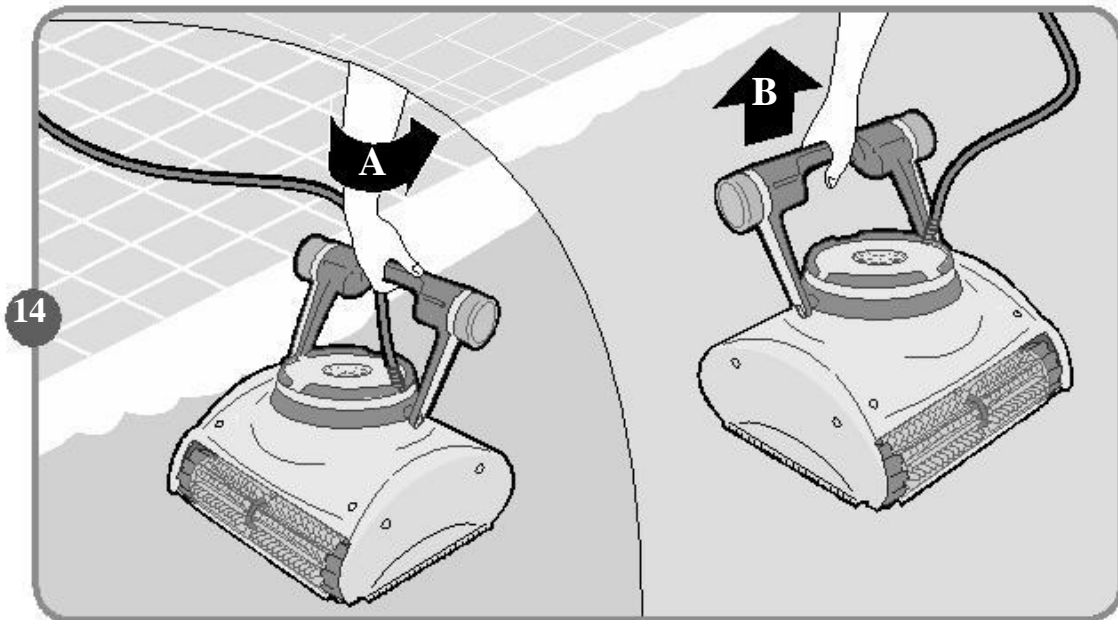
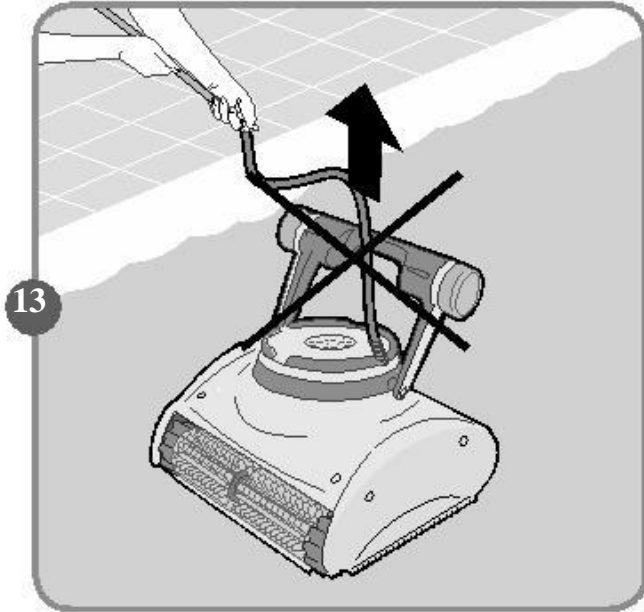
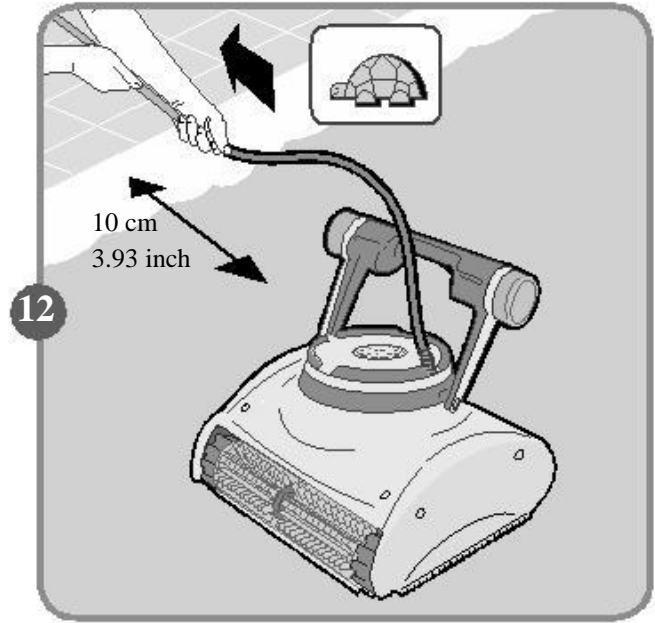
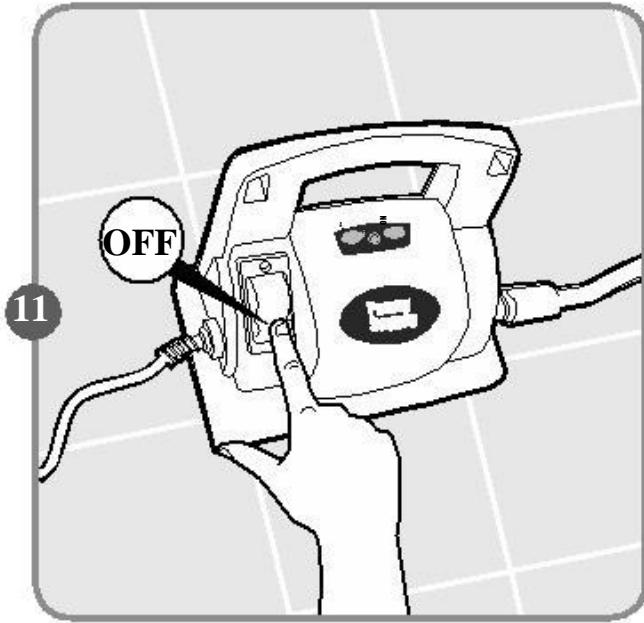


Супер щётка

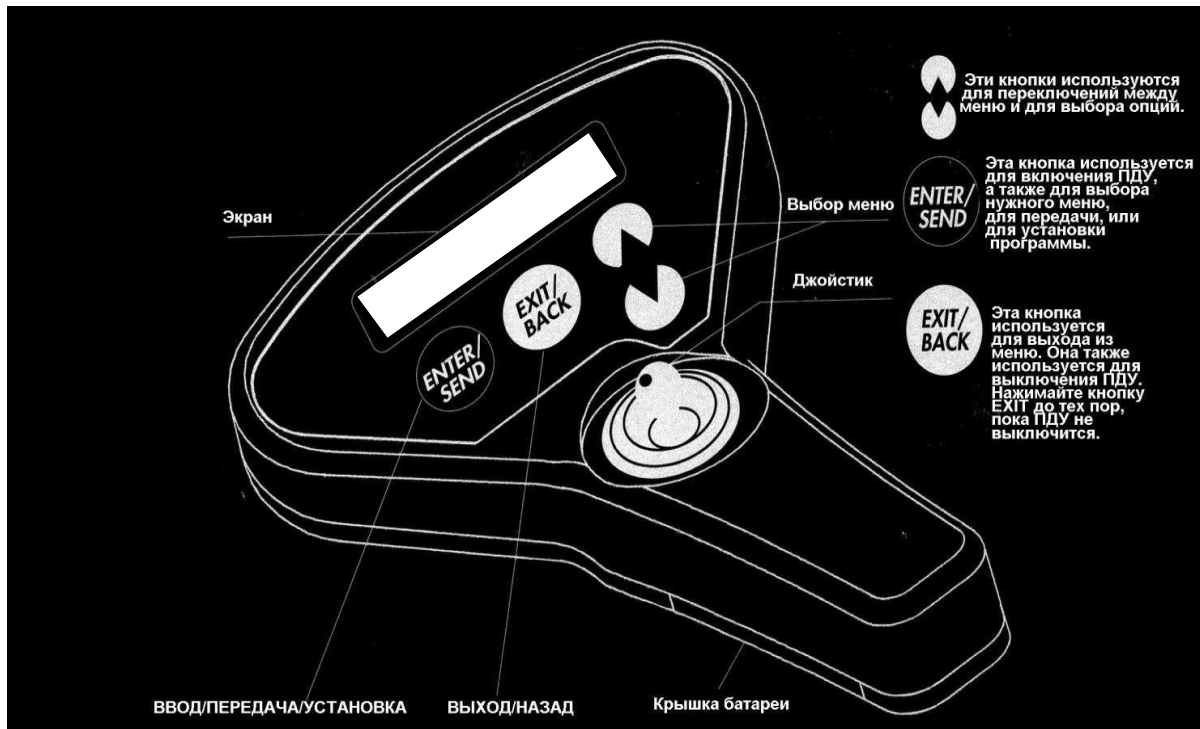
Намочите и выжмите супер / комбинированная щётка



Робот автоматически отключается по завершению цикла работы. Выключите блок питания в ручную



ПУЛЬТ ДИСТАНЦИОННОГО УПРАВЛЕНИЯ (ПДУ)



ОПИСАНИЕ И ИСПОЛЬЗОВАНИЕ МЕНЮ И ПРОГРАММ ЧИСТКИ

Программы очистки

Regular (Стандартная) - Программа для чистки дна и стенок бассейна, которая выбирается по умолчанию.

Ultra Clean (Сверхчистая) - Более медленное перемещение для специальной тщательной чистки.

Water line (Линия границы воды) - Особое внимание уделяется стенкам бассейна и линии границы воды.

Примечание: Для получения оптимальных результатов не забудьте установить ручку робота, как показано на рис. D.

Laps pool ("Лягушатник") - Для чистки бассейнов типа "Лягушатник" - длинных и узких.

Climbing (Лазание) - Эта опция контролирует частоту влезания на стенки бассейна, то есть как часто робот

DOLPHIN

будет влезать на стенки бассейна.

Cycle time (Время цикла) - Выбор наиболее подходящего времени цикла.

Pool length (Длина бассейна) - Программирование длины бассейна.

Примечание: Если вы выбираете режим чистки **Laps pool**, то после установки этого режима введите длину бассейна.

Если вы выбираете режим чистки **Water line** или **Ultra Clean**, то параметры этих режимов чистки не будут сохраняться в памяти робота DOLPHIN.

Робот DOLPHIN будет автоматически возвращаться в режим по умолчанию (либо режим чистки **Regular**, либо режим чистки **Laps pool**). Переход в режим чистки **Ultra Clean** может осуществляться только из режима чистки **Regular**.

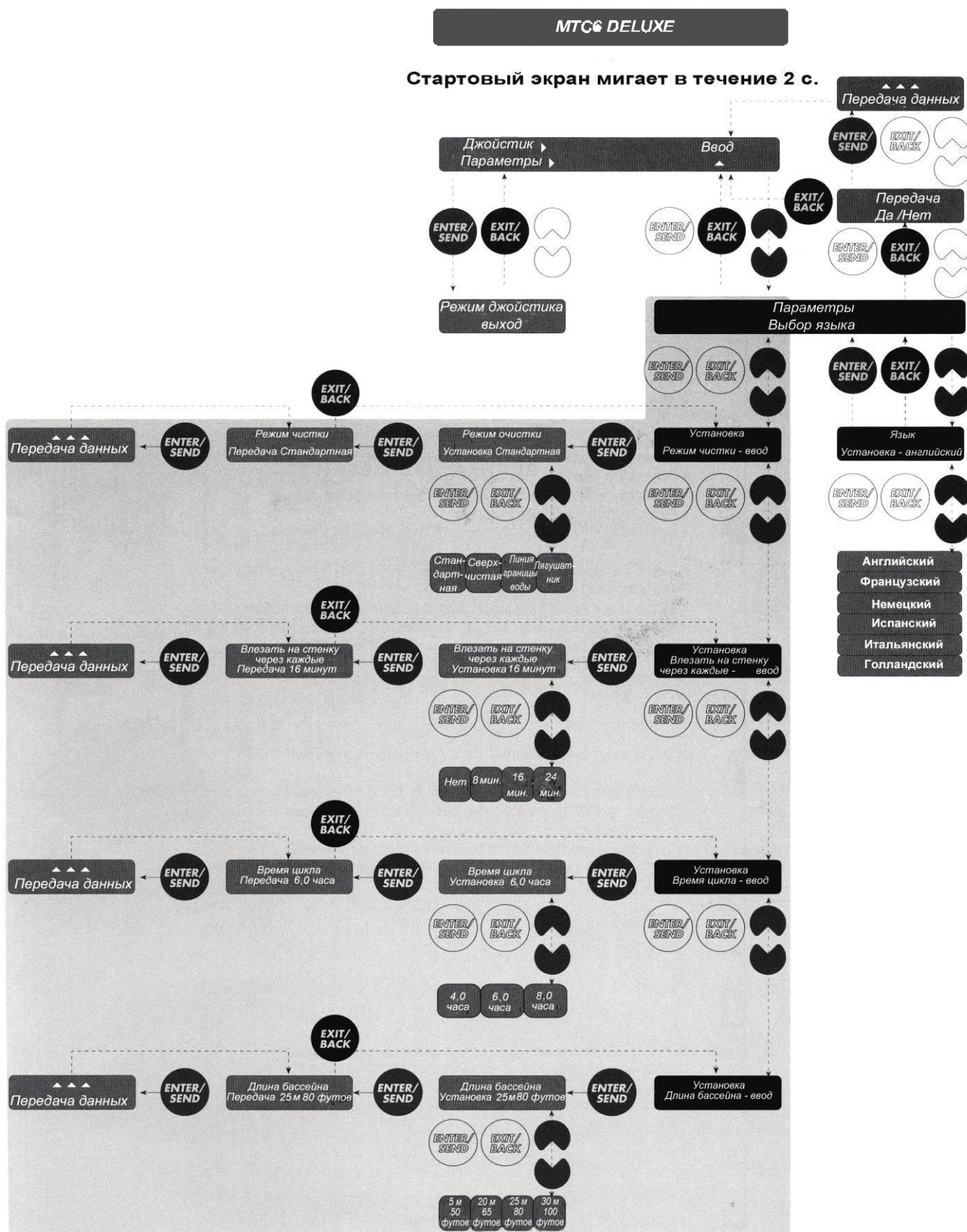
ЗАМЕНА БАТАРЕЕК

Если на дисплее ПДУ появилось сообщение "Low Battery" (Разрядилась батарея), выполните следующее:

- Откройте крышку отсека для батареек.
 - Извлеките из ПДУ старые батарейки.
 - Установите в ПДУ две батарейки 1,5 В размера AAA, как показано на эскизе, внутри отсека для батареек.
- Закройте крышку отсека для батареек.

Если вы не собираетесь пользоваться ПУЛЬТОМ ДИСТАНЦИОННОГО УПРАВЛЕНИЯ в течение более чем 6 месяцев, извлеките из него батарейки.

**Показания на дисплее
ПДУ**



Примечание: Если ПДУ не работает, то в работе DOLPHIN будет устанавливаться режим АВТОМАТИЧЕСКОЙ ЧИСТКИ с использованием последнего введенного набора параметров.

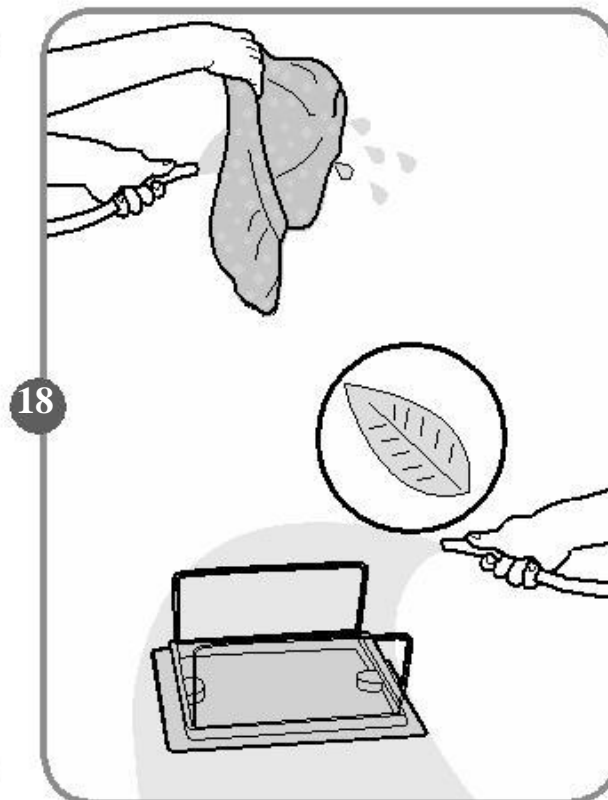
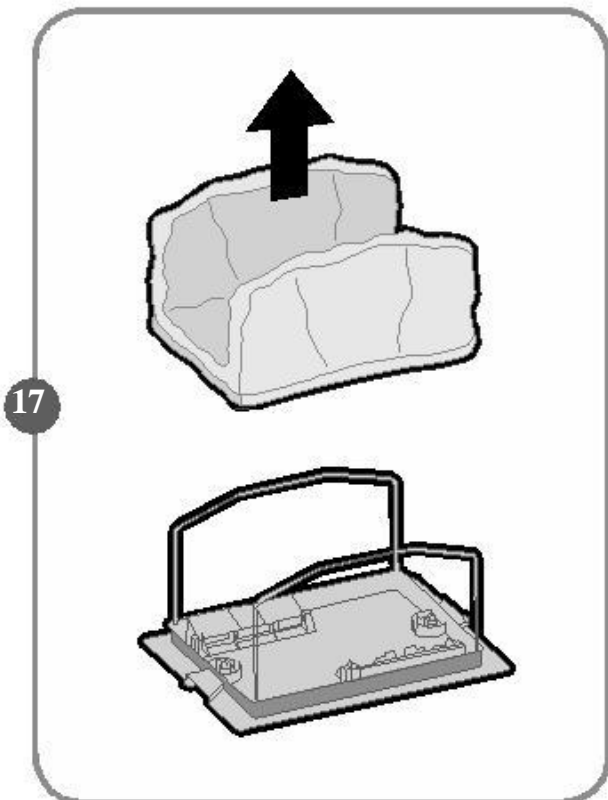
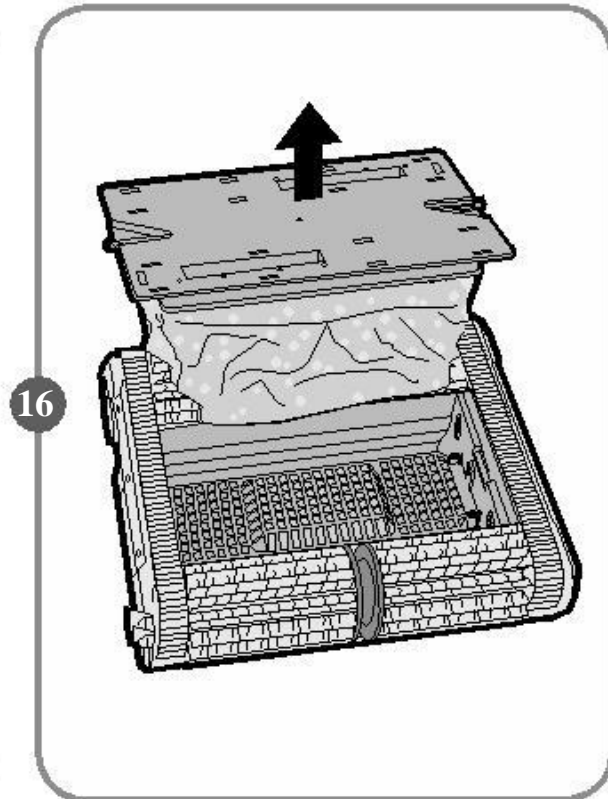
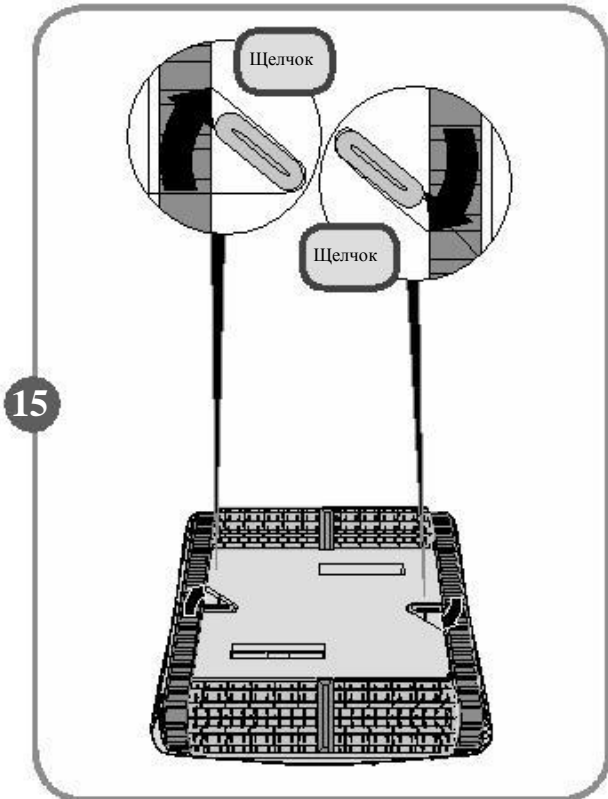
фильтровальный мешок



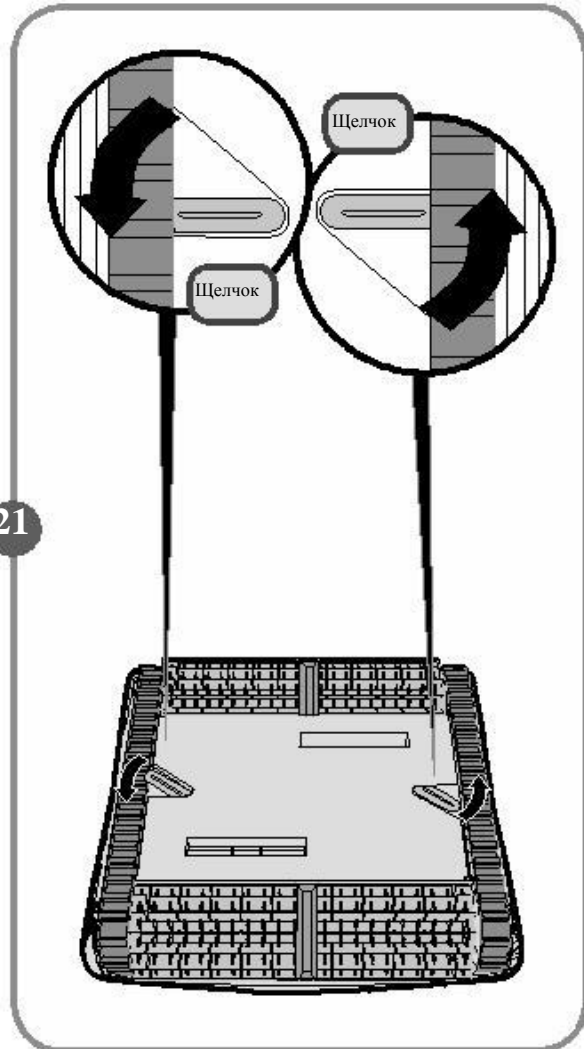
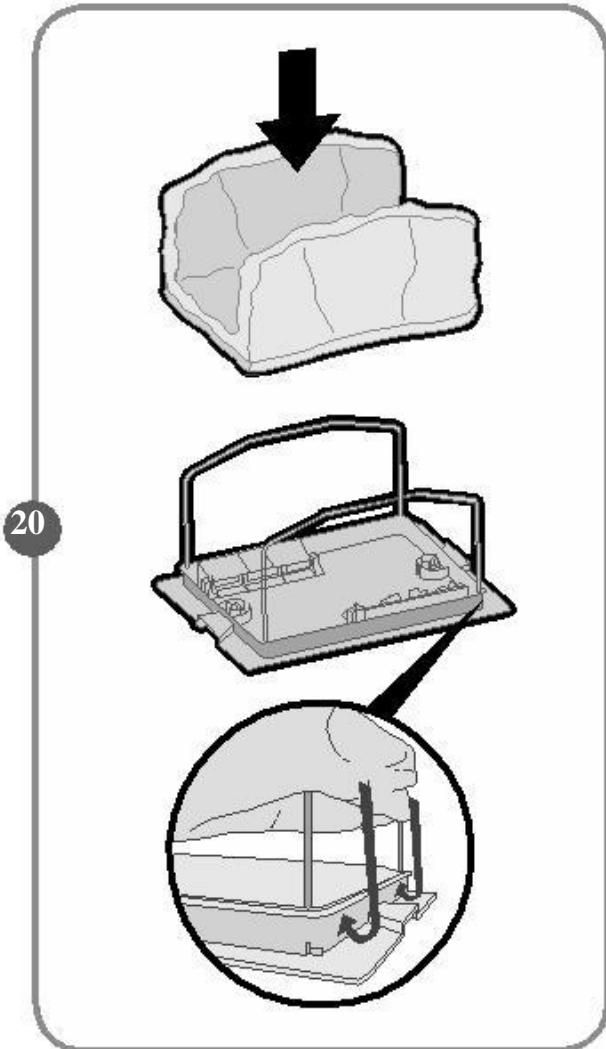
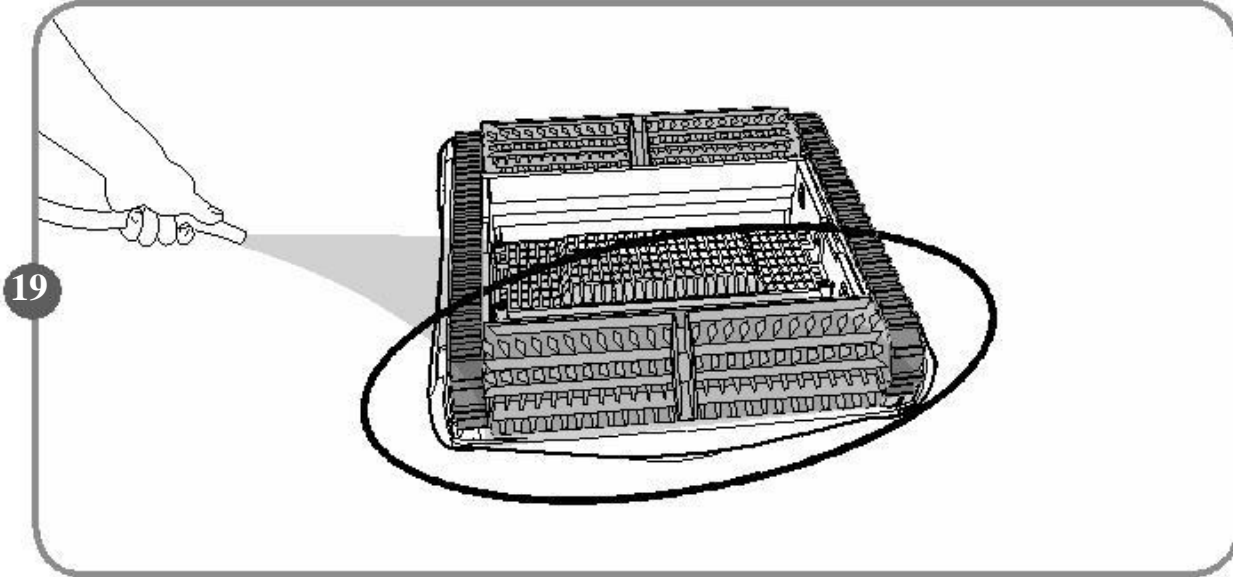
Рекомендуется мыть фильтровальный мешок после каждого цикла работы.

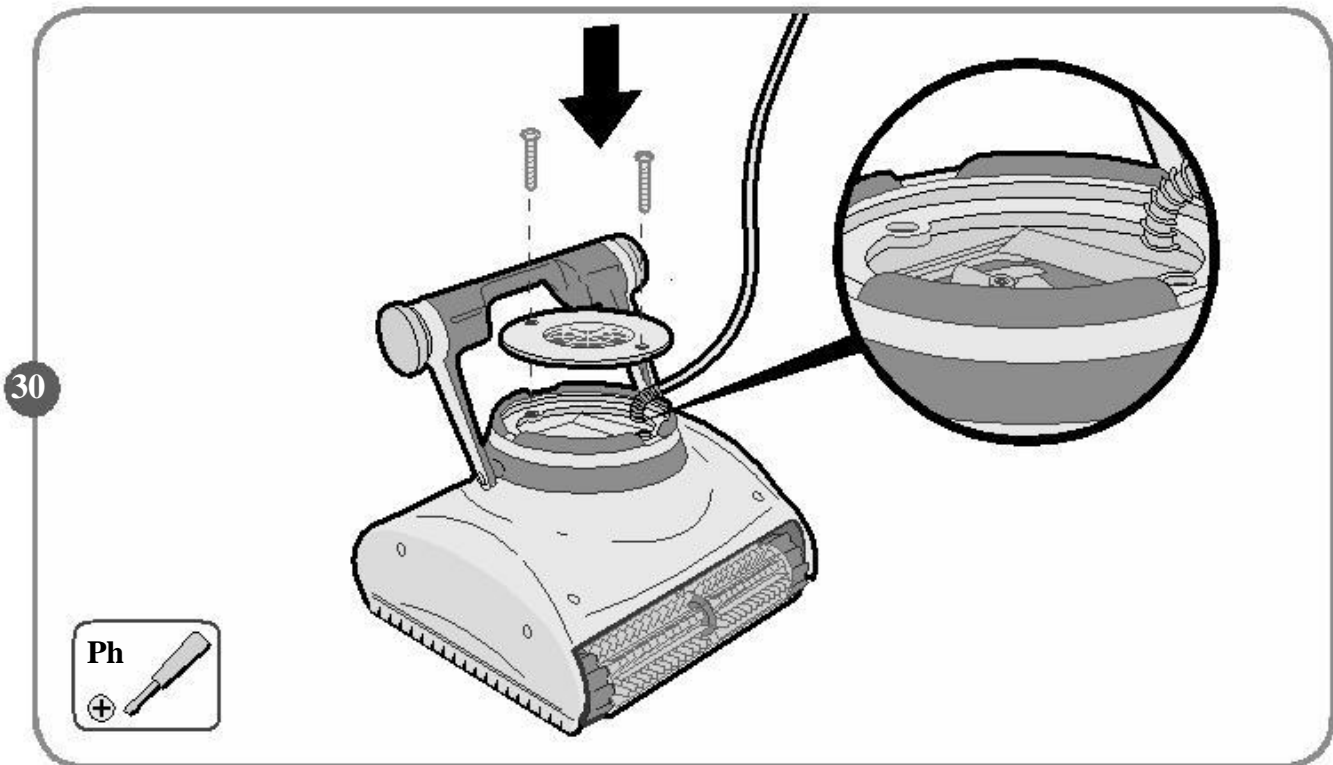
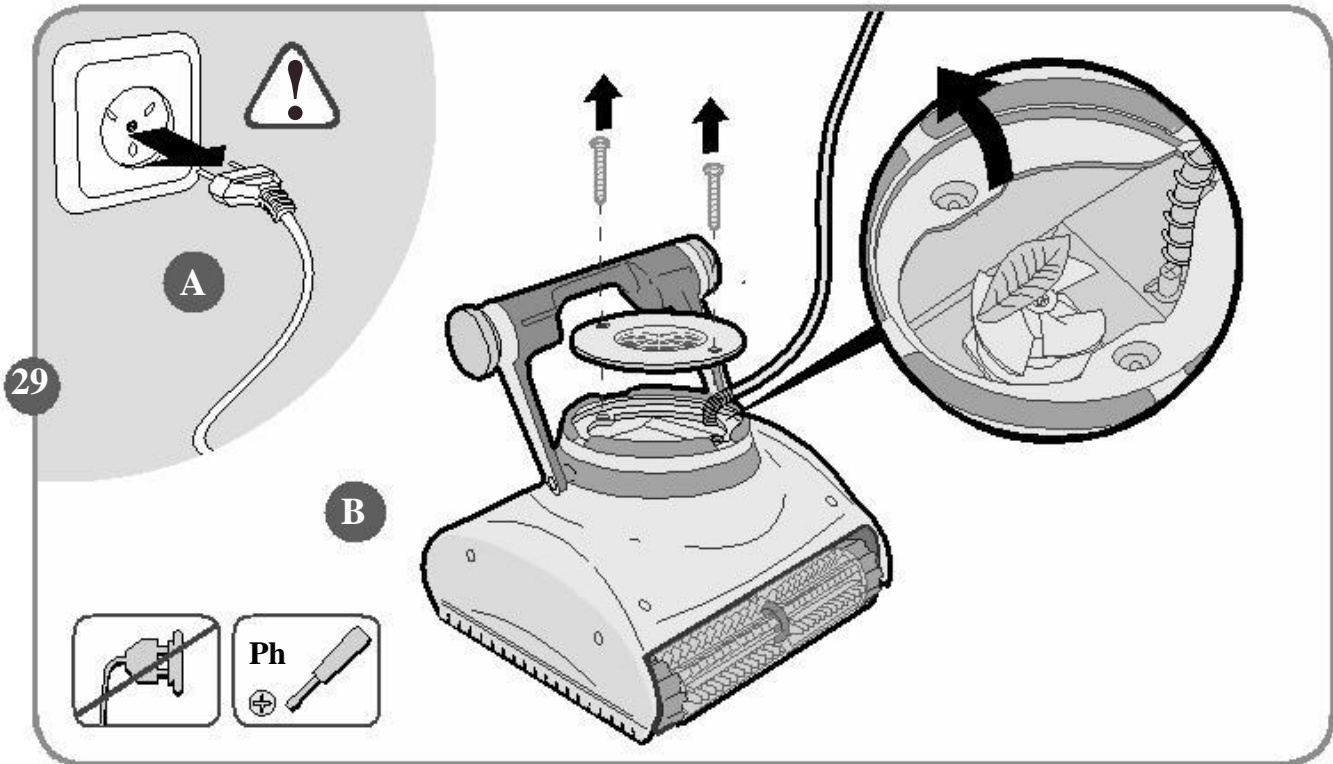
Заметка: В очень грязных бассейнах, необходимо открывать и мыть фильтровальный мешок каждые пол - часа.

Состояние фильтровального мешка влияет на способность робота взбираться на стены и на сканирование



фильтровальный
мешок







Время от времени необходимо выпрямлять кабель

